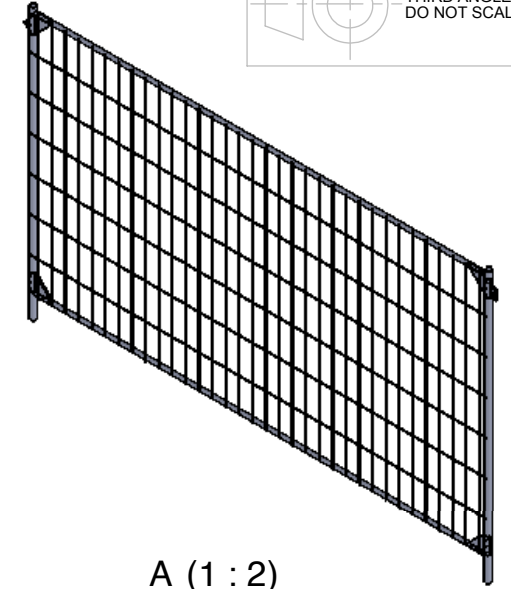
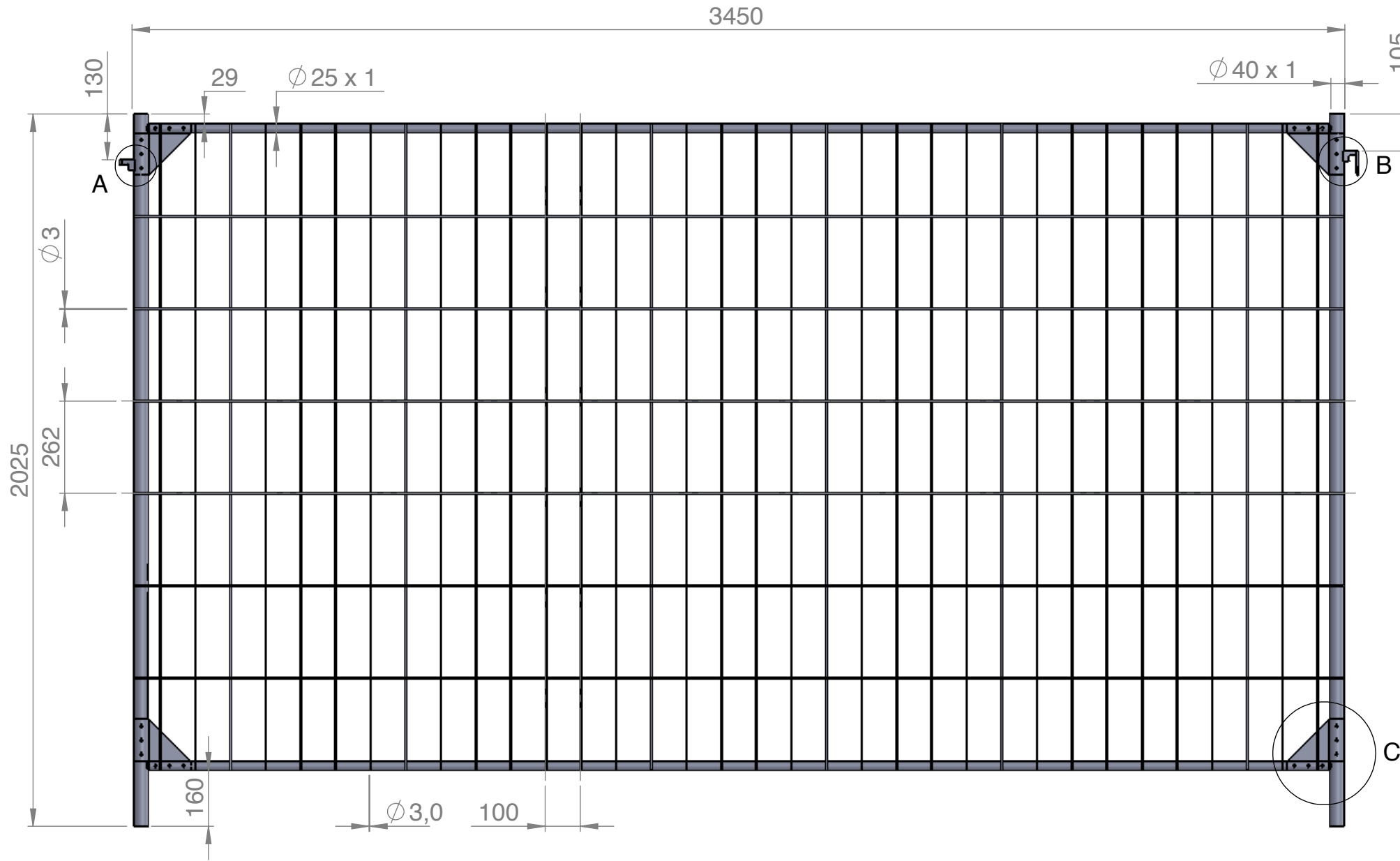
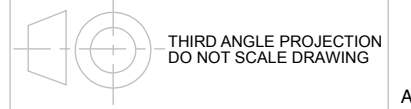
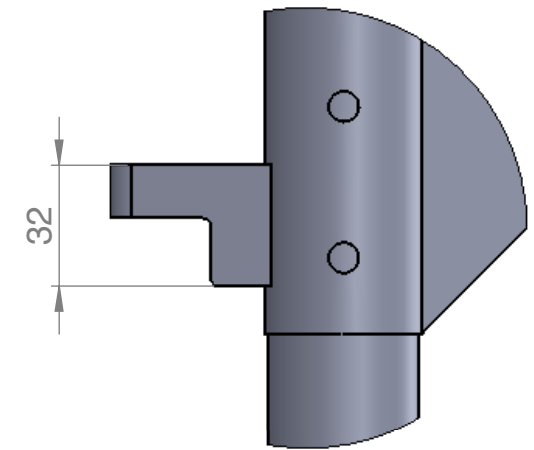


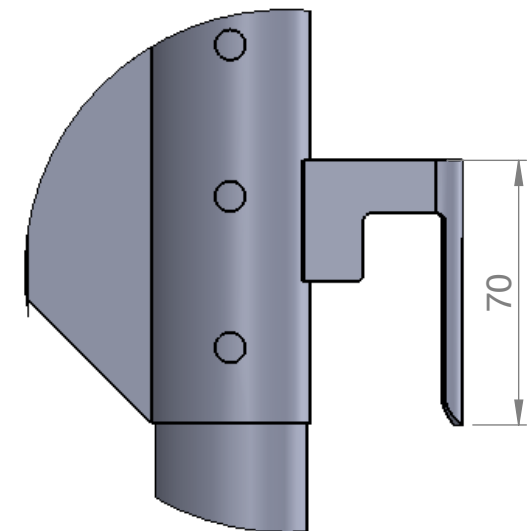
ALL DIMENSIONS IN MILLIMETERS



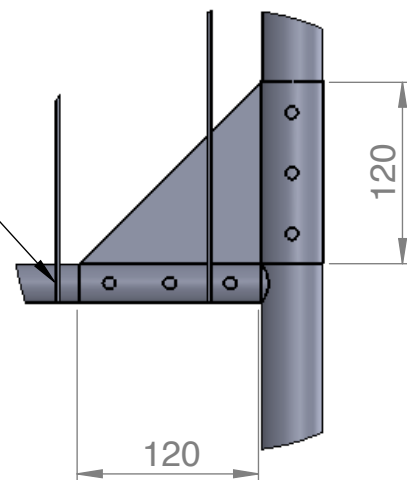
A (1 : 2)



B (1 : 2)



C (1 : 5)



alle Drähte auf dem Rahmen geschweisst  
all wires welded on the frame

TITLE:  
**BVS Euro 25 CP HaÖs**

NAME	SGN	DATE	WEIGHT:
DRAWN BIŃCZAK		08/08/22	12,7 kg

CHK'D			TOLERANCE:
			±5%

FINISH: PRE GALVANISED

CODE:	Revision
10092.2	