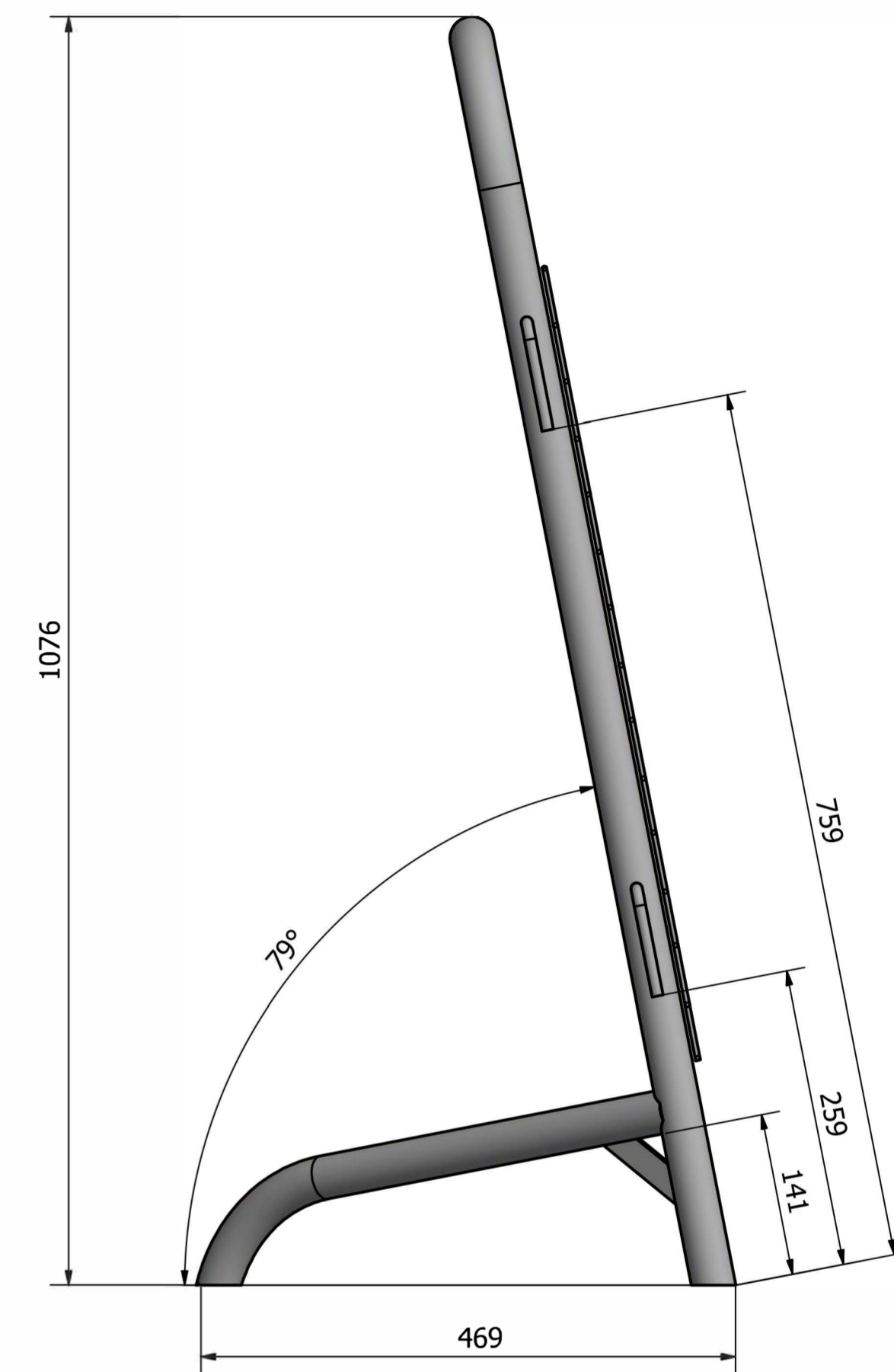
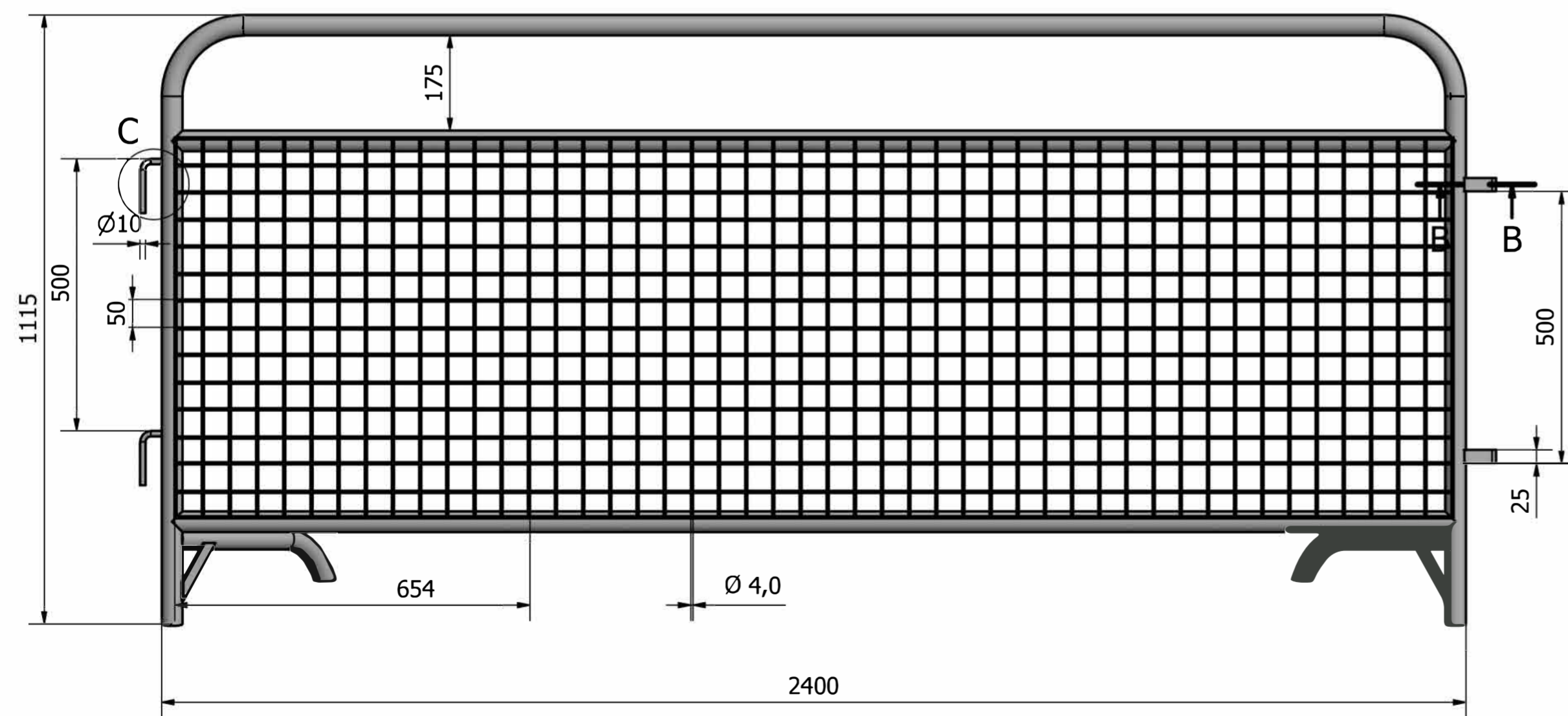


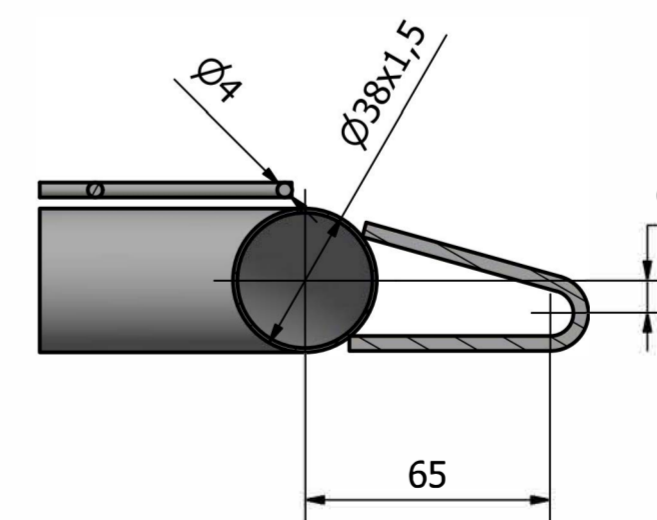
A ( 1:5 )



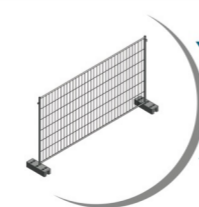
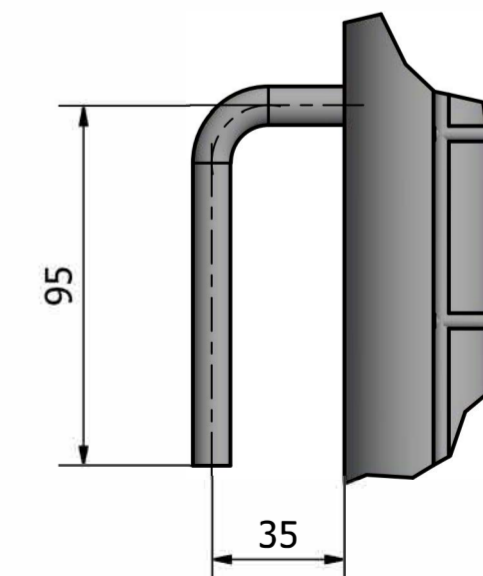
Rzut na płaszczyznę siatki



B-B ( 1:2 )



C ( 1:2 )



**BVS Polska**

Alicja Karaczun

Finish: Hot dipped galvanised

Tolerance : ±5%

Weight: 23 kg

Mobilzaun: Absperrgitter schräg mit Zwischenrohr

Drawn : inż. Paweł Hamrol

Date: 28-08-2014

CODE : 10065