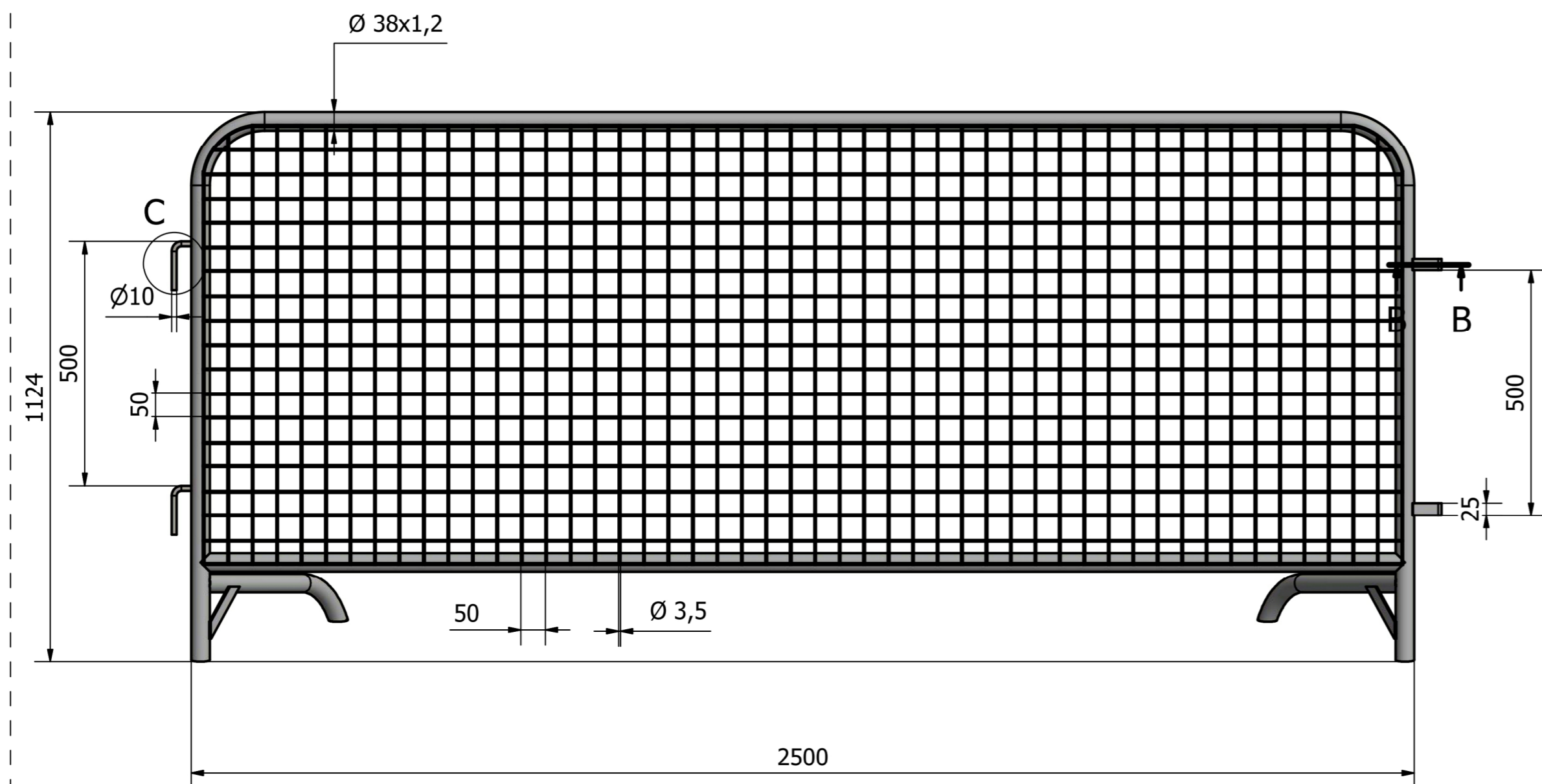
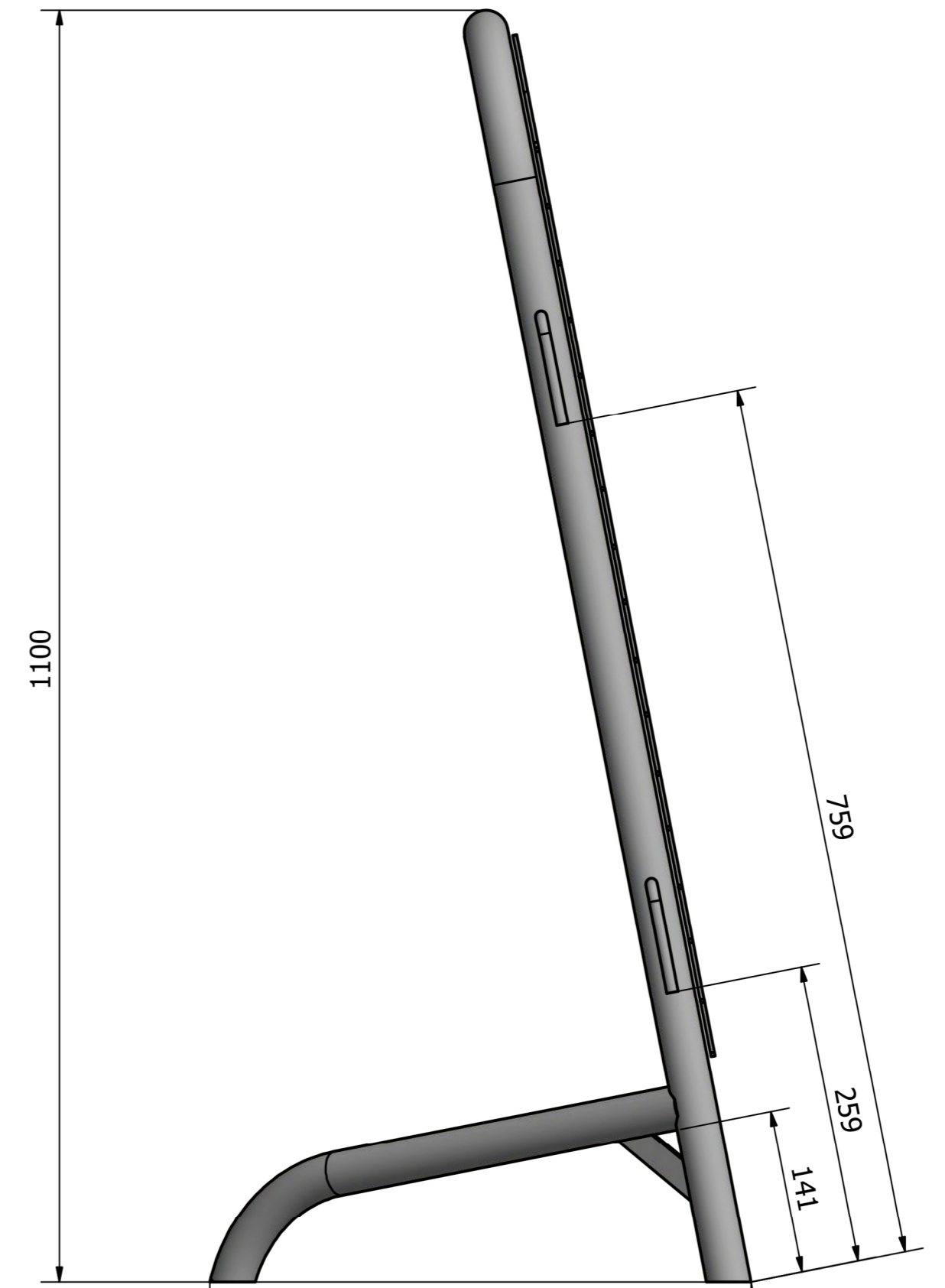


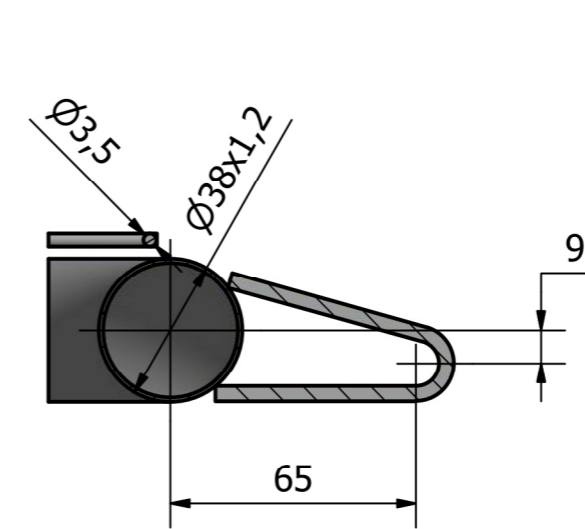
Rzut na płaszczyznę siatki



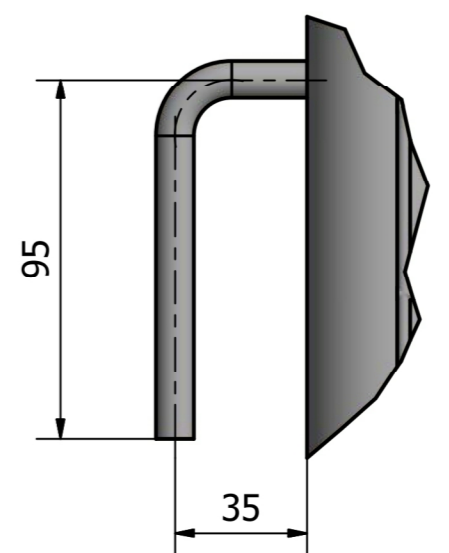
A (1 : 5)

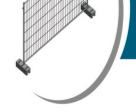


B-B (1 : 2)



C (1 : 2)



Finish: Hot dipped galvanised	Tolerance : ±5%	Mobilzaun: Abspergitter schrag	 BVS Polska Alicja Karaczun
	Weight: 18,5 kg	Drawn : inż. Paweł Hamrol	
	Date: 28-08-2014	CODE : 10064	