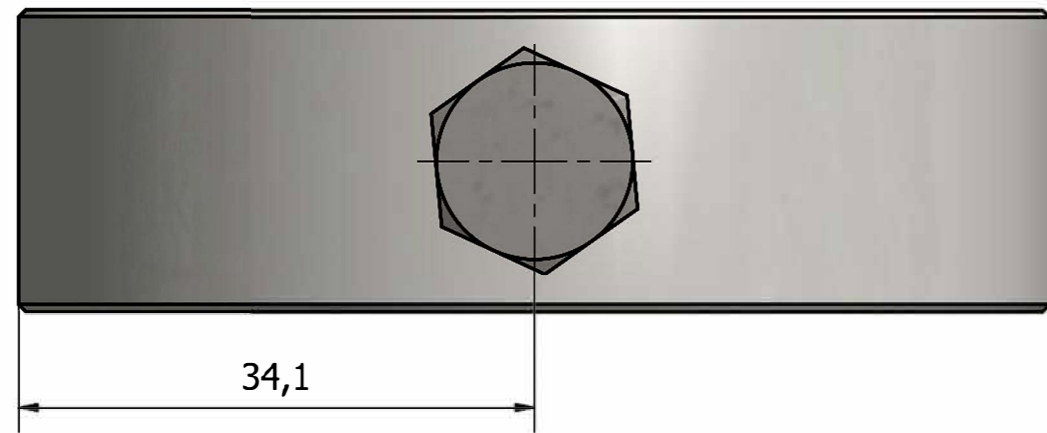


BVS Polska

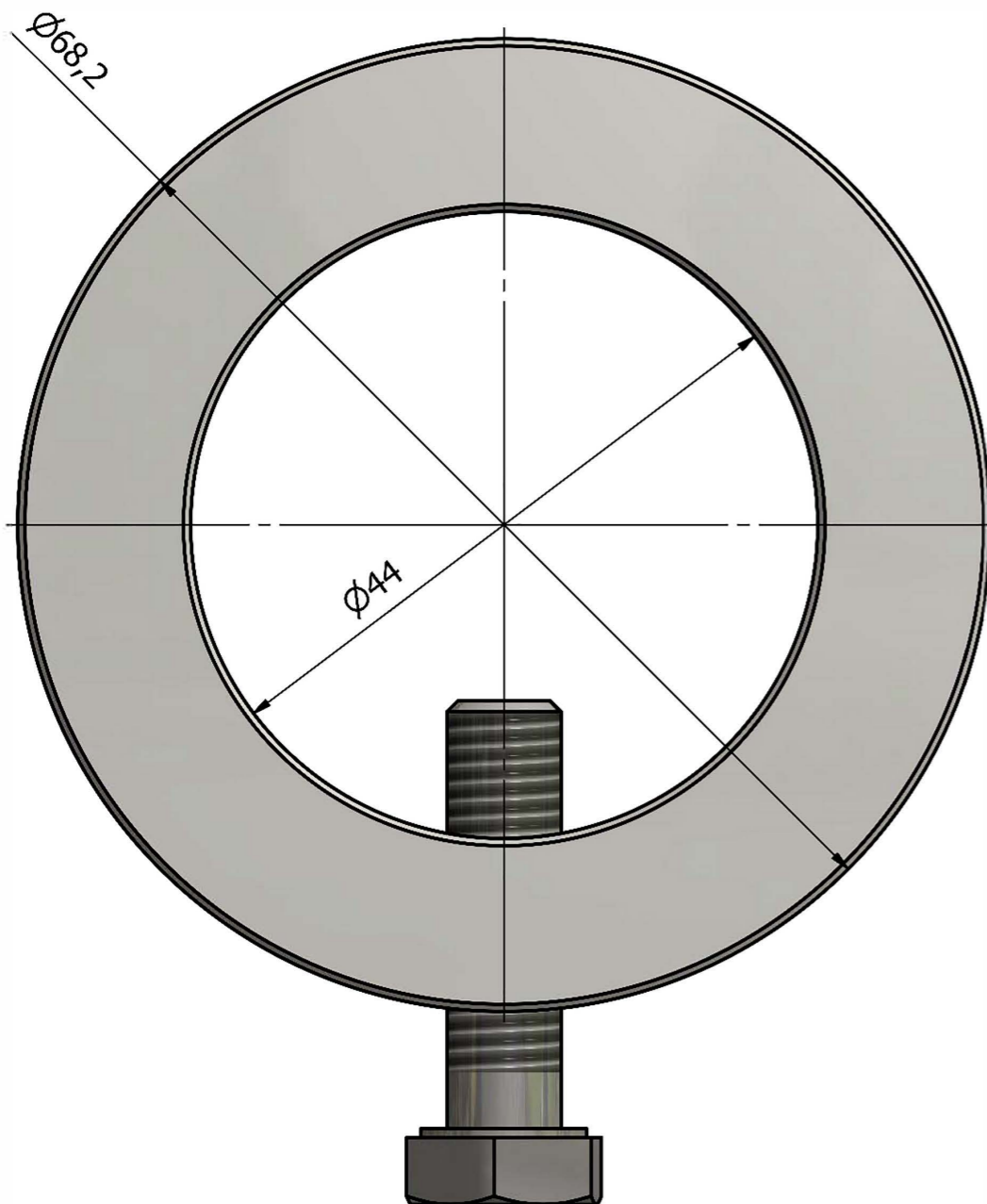
Alicja Karaczun

A-A



34,1

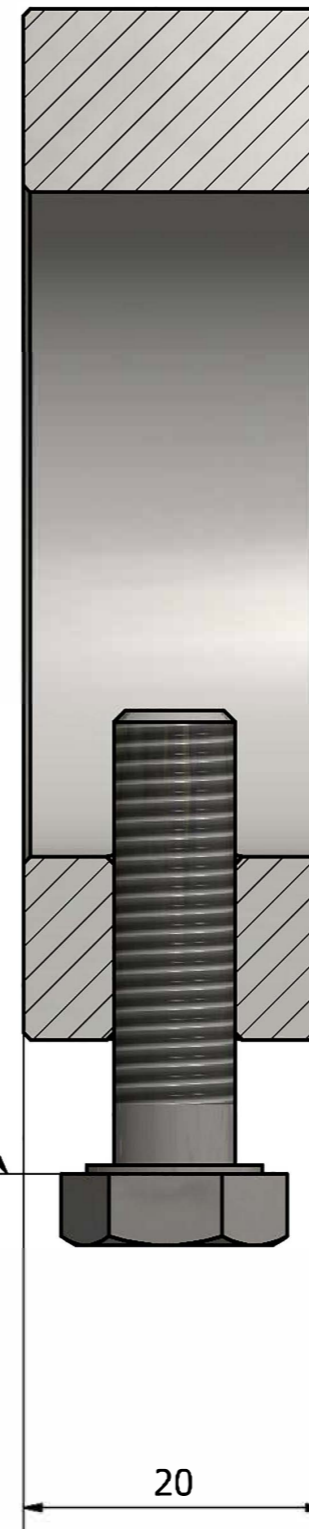
A



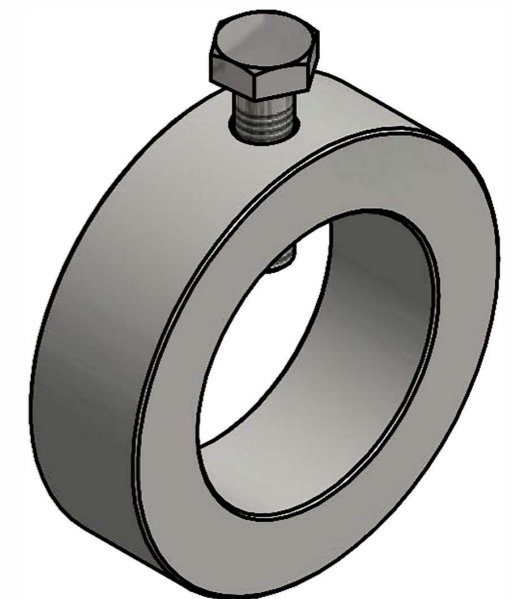
$\varnothing 68,2$

$\varnothing 44$

M8x30



20



Finish: Hot dipped galvanised	Tolerance : $\pm 5\%$	Zubehör : Drehtorlauftring	CODE : 10010.0
	Weight: 0,2 kg	Drawn : mgr inż. Paweł Hamrol	
		Date: 22-05-2015	