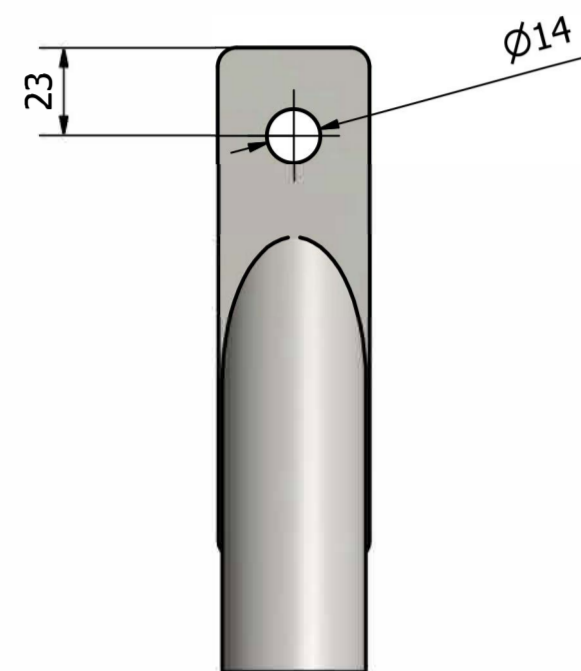
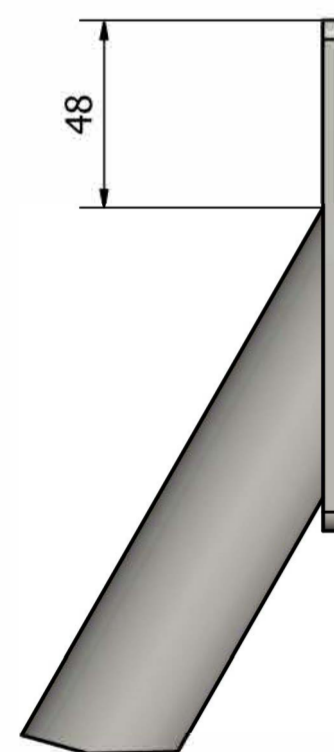


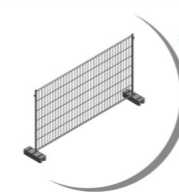
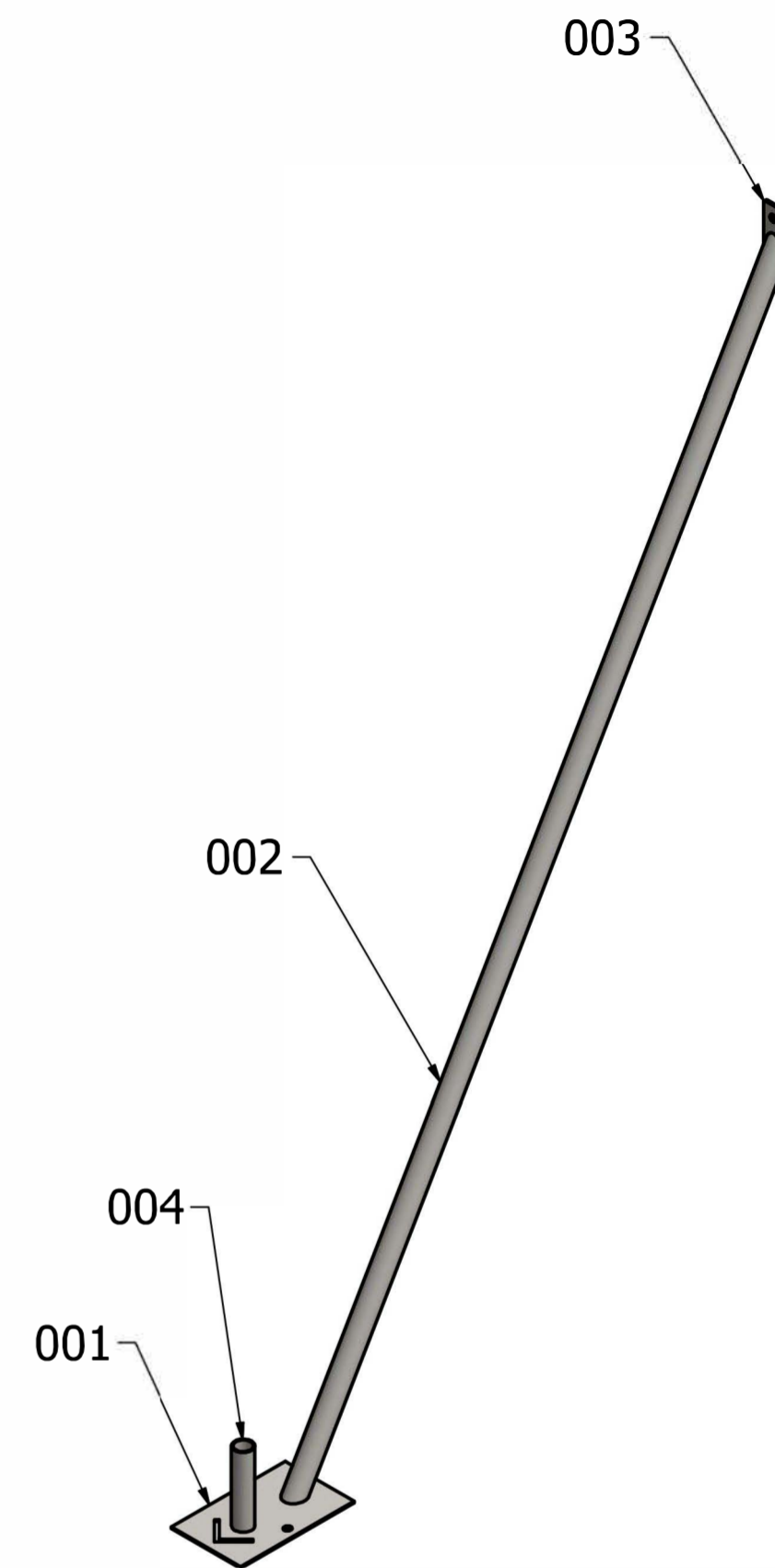
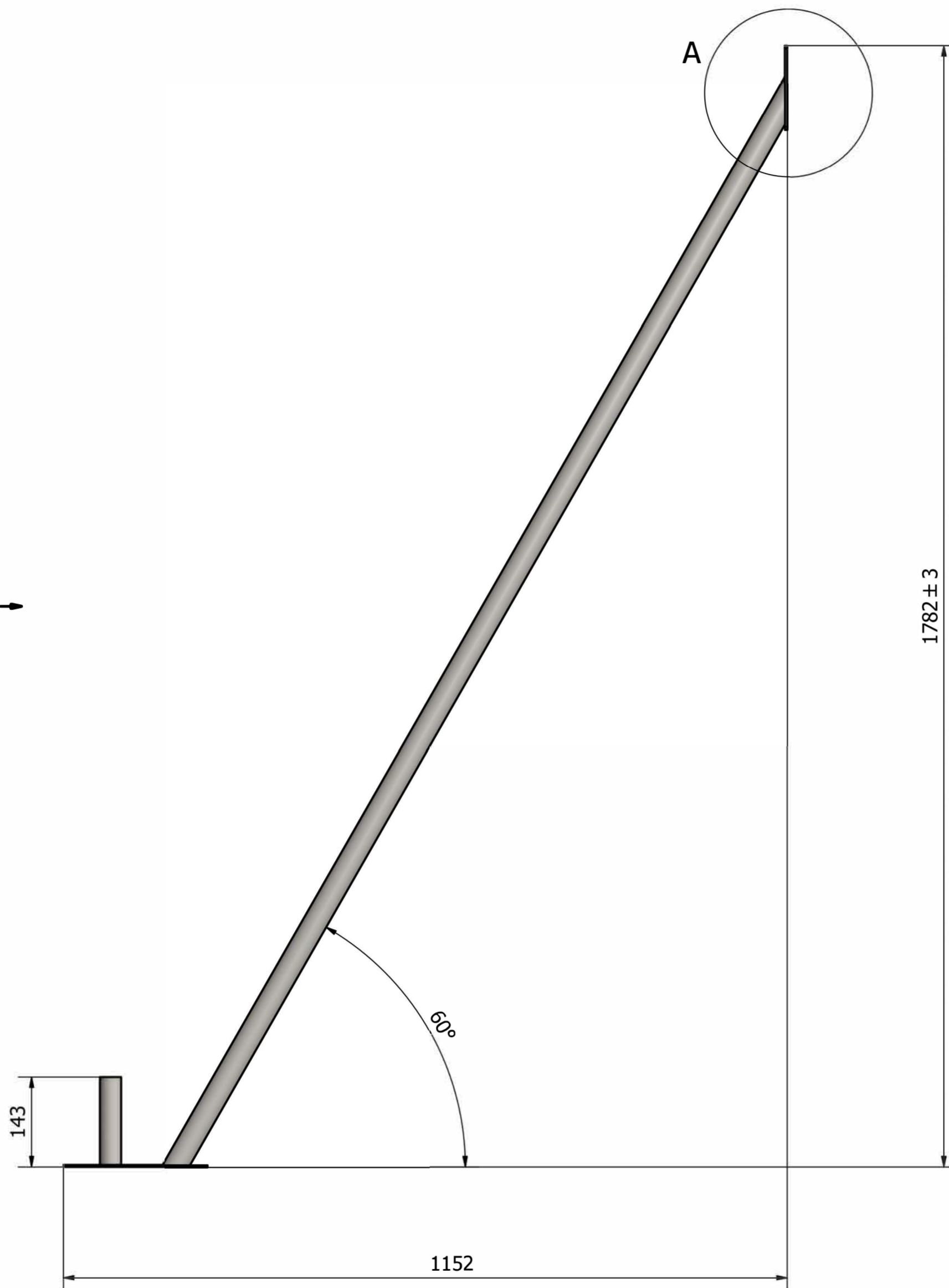
B (1:2)



A (1:2)



B



BVS Polska

Alicja Karaczun

Finish: Hot dipped galvanised

TABELA				
Lp.	Nazwa	Numer części	Ilość szt.	Materiał
1	Płaskownik dolny	001	1	S235 JGR2
2	Rura	002	1	S235 JGR2
3	Płaskownik górny	003	1	S235 JGR2
4	Rurka pionowa	004	1	S235 JGR2

Zubehör :	Stützstabe schwer mit Rohr	CODE : 10008.2
Tolerance : ±5%	Drawn : inż. Paweł Hamrol	
Weight: 3,8 kg	Date: 08-09-2014	