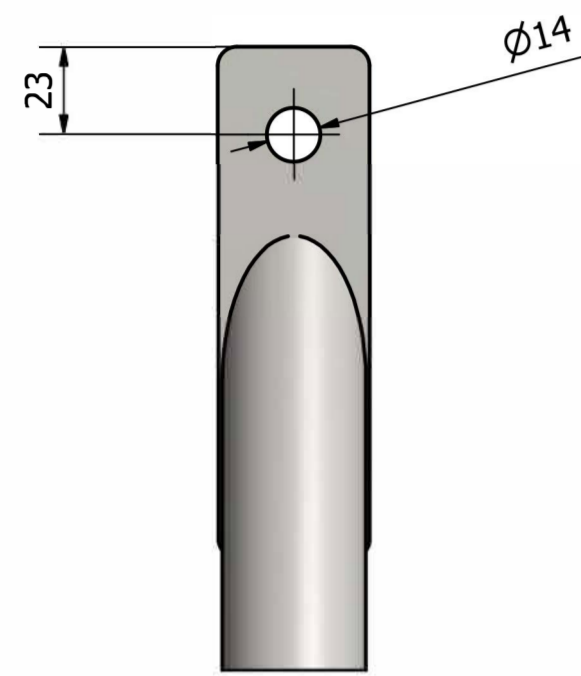
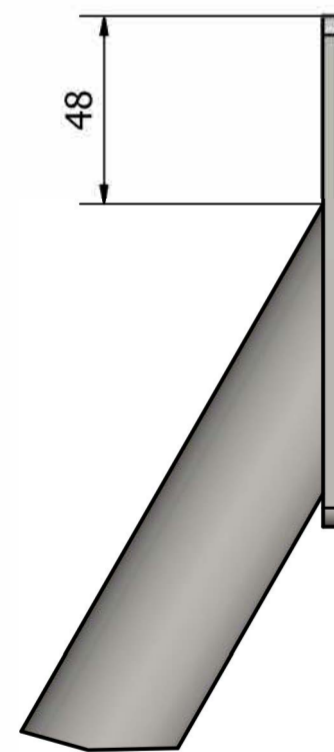


B (1:2)



A (1:2)



B

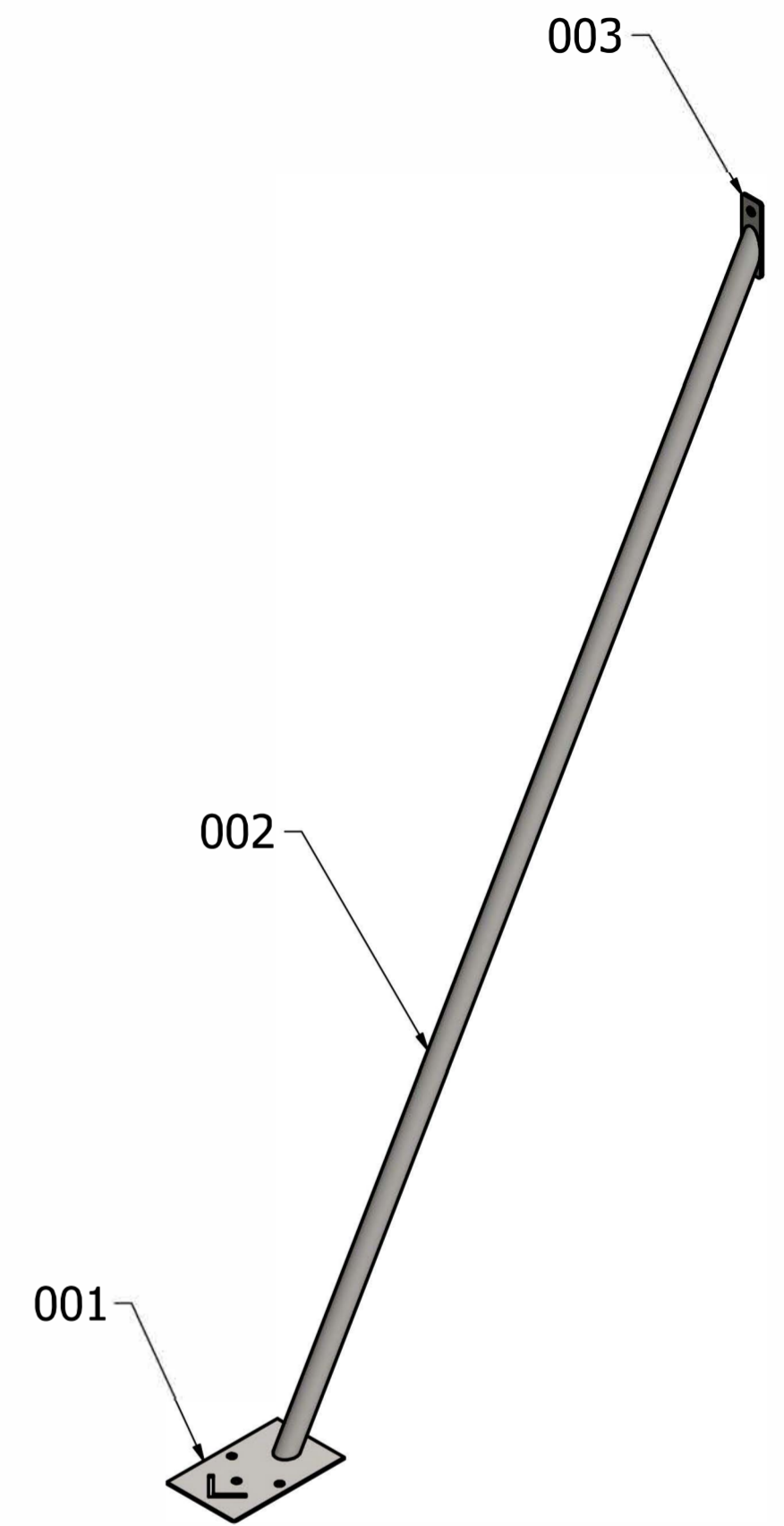
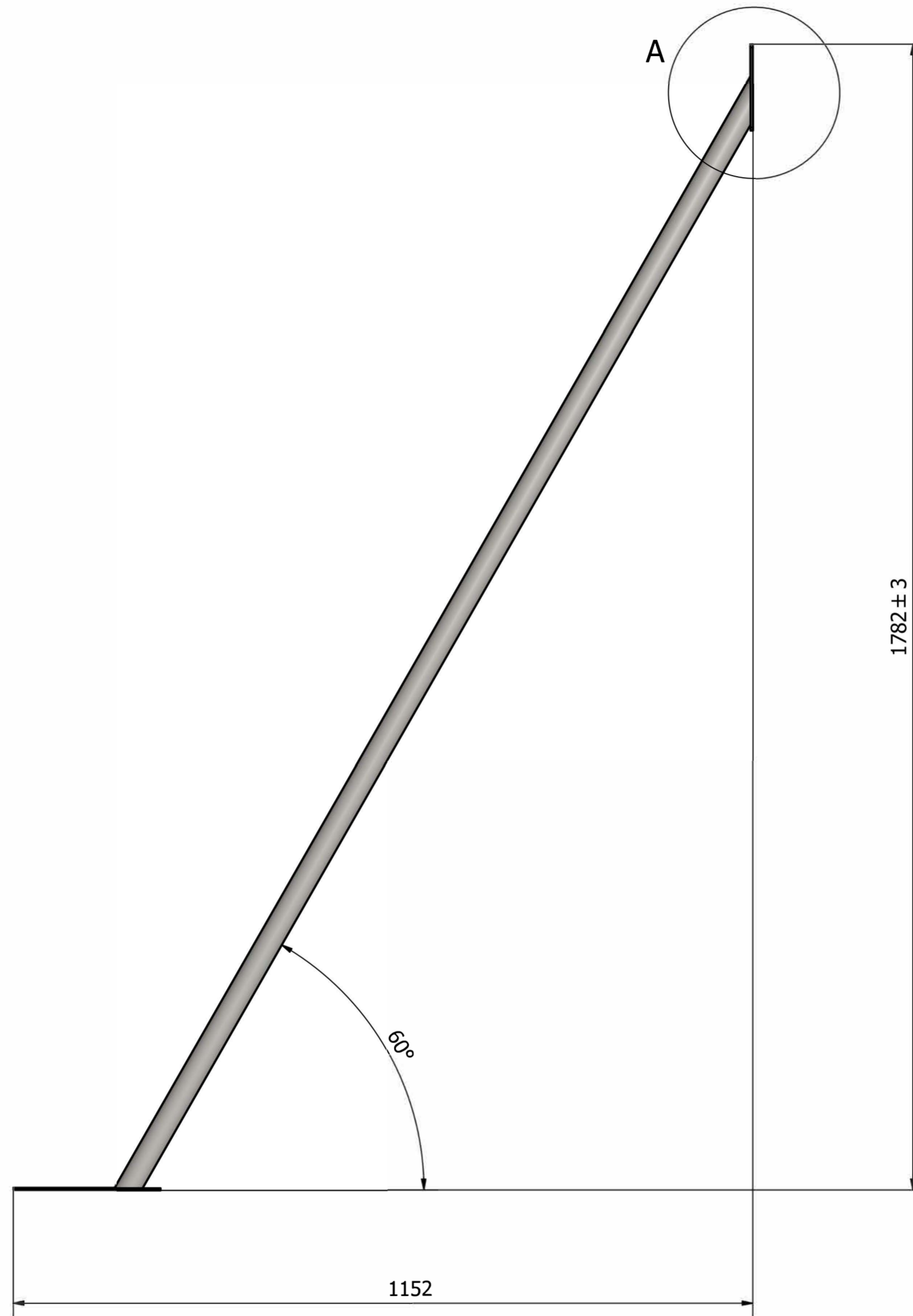
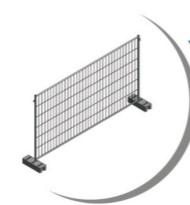


TABELA				
Lp.	Nazwa	Numer części	Ilość szt.	Materiał
1	Płaskownik dolny	001	1	S235 JGR2
2	Rura	002	1	S235 JGR2
3	Płaskownik górny	003	1	S235 JGR2



BVS Polska

Alicja Karaczun

Finish: Hot dipped galvanised

Zubehör : Stutzstebe schwer

Drawn : inż. Paweł Hamrol

Date: 08-09-2014

CODE : 10008.1