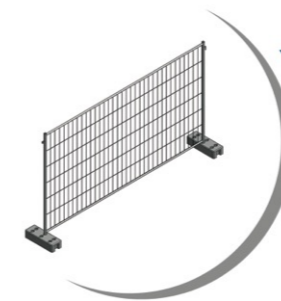
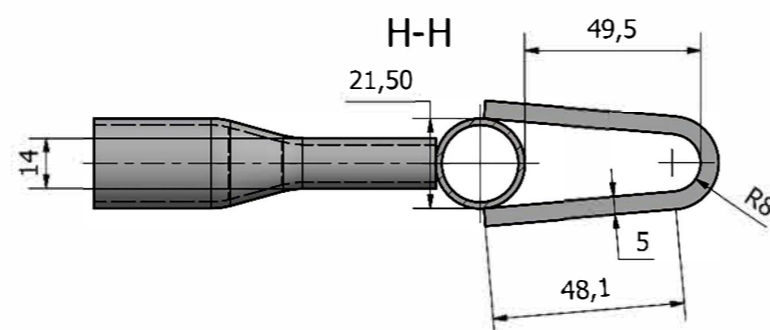
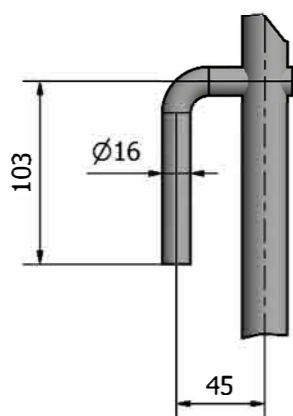
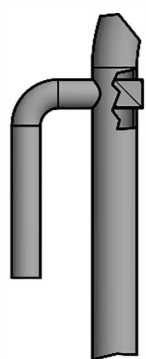


E (1:3)

F (1:3)



BVS Polska

Alicja Karaczun

Finish: Hot dipped galvanised	Tolerance : ±5%	Zubehör : Barrier Profi	CODE : 10026
	Weight: 14,5kg	Drawn : mgr inż. Paweł Hamrol	
	Date: 14-08-2015		